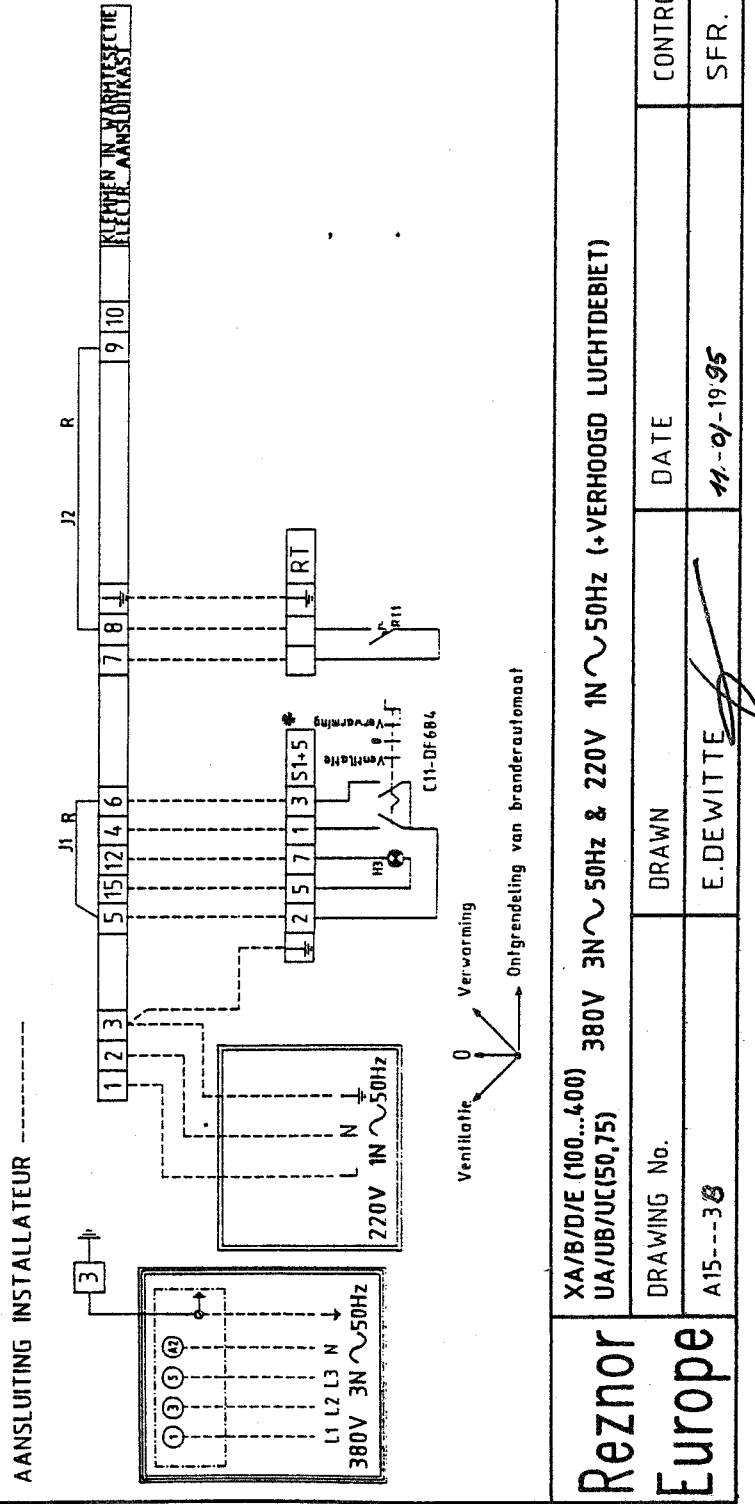
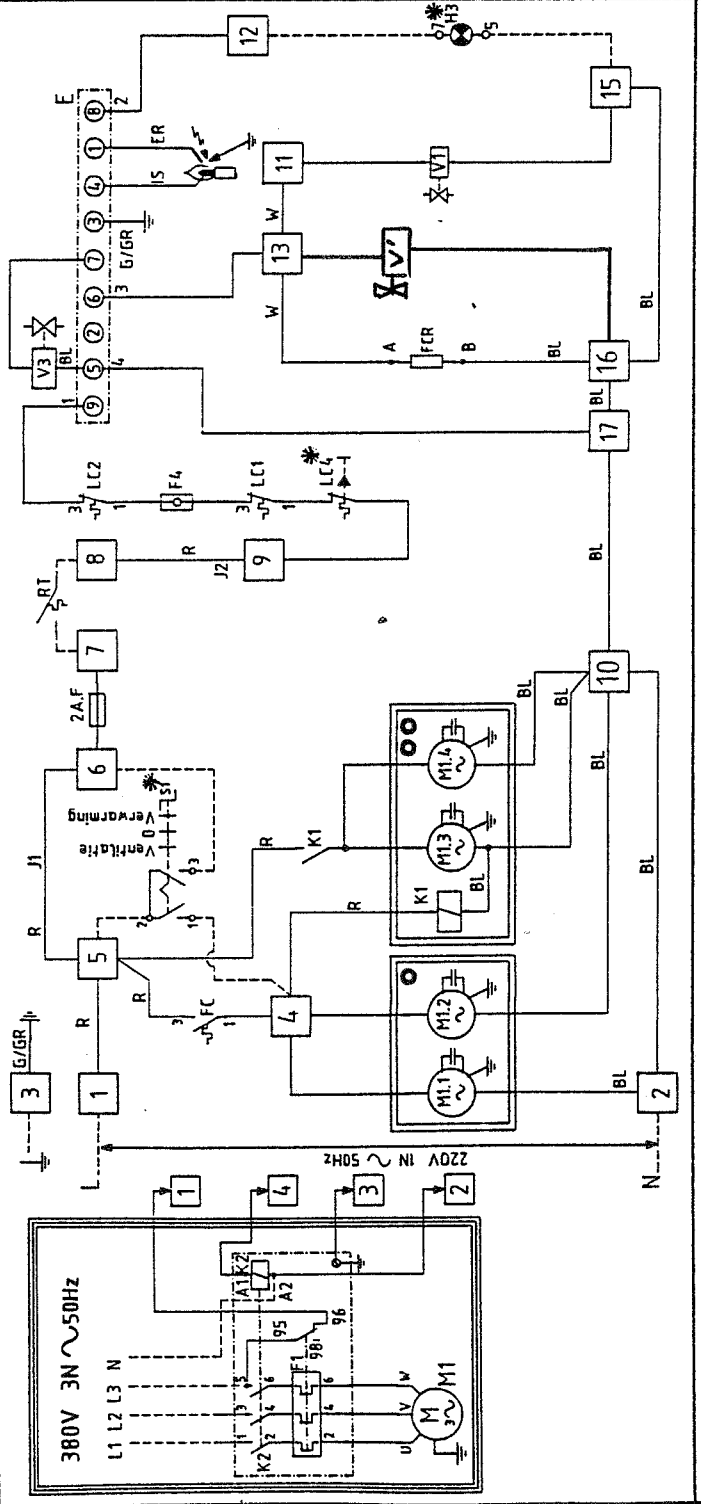


AANSLUITING INSTALLATEUR
 Overbrugging wegnemen bij gebruik van een afstandsbedieningsschakelaar (S1)
 Overbrugging wegnemen bij gebruik van een verbrandingsgastransport ventilator (M3)
 Klemmen in warmtesectie electr. aansluitkast
 Klemmen in branderautomaat en in motarstarter (K2)
 Maximaalthermostaat
 Maximaalthermostaat voor toestel type: X 300 & X 400
 Thermische trekbeveiliging (ALLEEN VOOR KANAALTOESTELLEN)
 Ventilatorthermostaat (MAX. 5A)

Elektronische branderautomaat type: CSS01 24RE V08 16"
 Ontstekingselectrode
 Thermische beveiliging van M1
 Smeltzekerling ZAF
 Veiligheidszekering (Alleen voor uitvoering X 400 & X 300)
 Warmteversnellingsweerstand van FC
 Storingssignaleringslamp van branderrelais
 Ionisatie-elektrode
 Relais voor ventilator > 5A
 Motorstarter voor M1 (3~)
 Kamerthermostaat
 Afstandsbedieningsschakelaar
 V1
 V3
 Waakvlamgasklep
 Ventilator 380V 3~
 Ventilator 220V 1~
 Ventilator voor toestel type X 300 & X 400
 M1.1 OF M1.1+M1.2 ≤ 5A
 Ventilator 220V 1~
 Ventilator voor toestel type X 300 & X 400
 M1.3 OF M1.3+M1.4 > 5A
 Toebehoren

V: VERBODEN TOEGANG

SCHEMACODE
 BL: BLAUW
 R: ROOD
 Z: ZWART
 W: WIT
 G/GR: GEEL/GROEN



This drawing and the contained information are the property of Reznor Europe, branch of Johnson & Starley Ltd. No parts there-of may be reproduced or used without the written consent of the owner.

PACTROL (PILOT)
CSS01 24RE V08 16"

CONTROLLED

DATE
 11-01-1995

DRAWN
 E. DEWITTE

DRAWING No.
 A15---38

VERWARMING
 Ontgrendeling van branderautomaat

XA/B/D/E (100...400)
UA/UB/UC (50,75)
380V 3N~50Hz & 220V 1N~50Hz (+VERHOOGD LUCHTDEBIET)

Reznor Europe